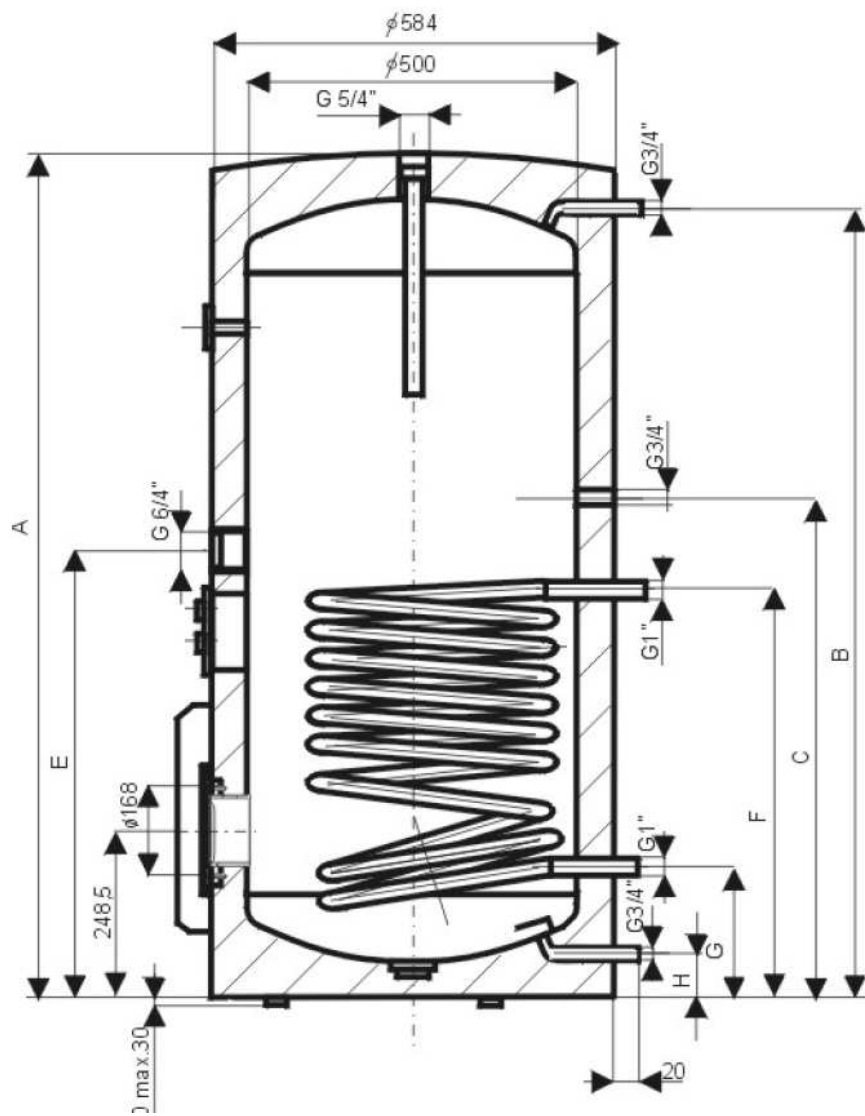


4.2.2. Nepřímotopný ohřívač vody: OKC 160 NTR/BP, OKC 200 NTR/BP, OKC 250 NTR/BP



TYP	OKC-160NTR/BP	OKC-200NTR/BP	OKC-250NTR/BP
A	1018	1328	1508
B	952	1264,5	1448,5
C	509	844,5	1048,5
E	-	664,5	664,5
F	634,5	634,5	638,5
G	194,5	194,5	198,5
H	64,5	64,5	68,5